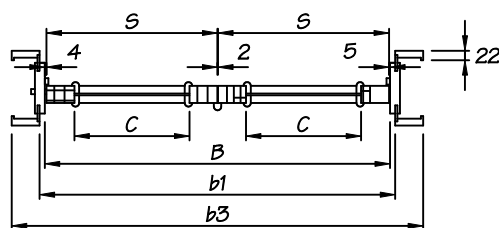
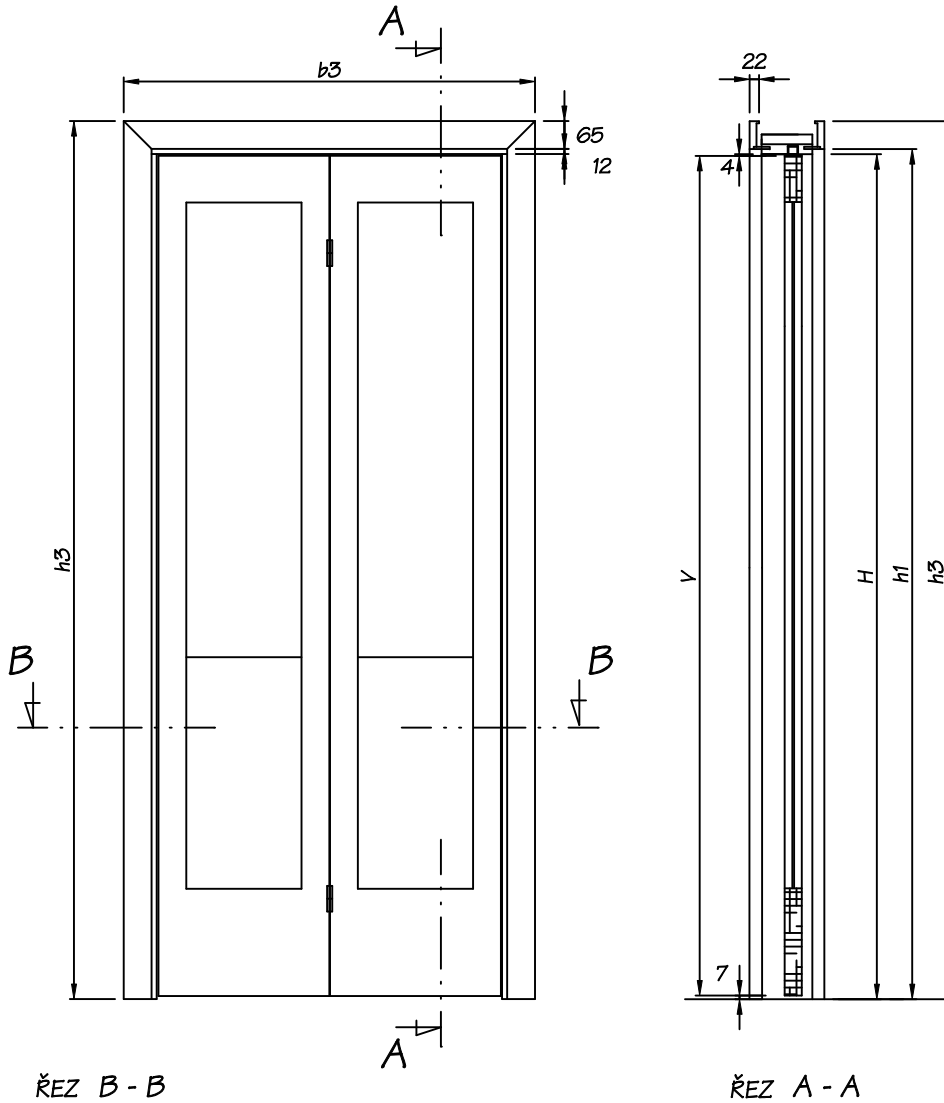


SKLÁDACÍ DVEŘE DVOUKŘÍDLOVÉ - prosklené

Základní rozměry

Jmen.rozměr	B	H	S	V	C	b1	h1	b3	h3
60/197	605	1970	297	1959	167	629	1982	759	2047
70/197	705	1970	347	1959	217	729	1982	859	2047
80/197	805	1970	397	1959	267	829	1982	959	2047
90/197	905	1970	447	1959	317	929	1982	1059	2047
100/197	1005	1970	497	1959	367	1029	1982	1159	2047
110/197	1105	1970	547	1959	417	1129	1982	1259	2047

Provedení : STA 2/3 , STA 3/3



min. tloušťka zdi 100mm