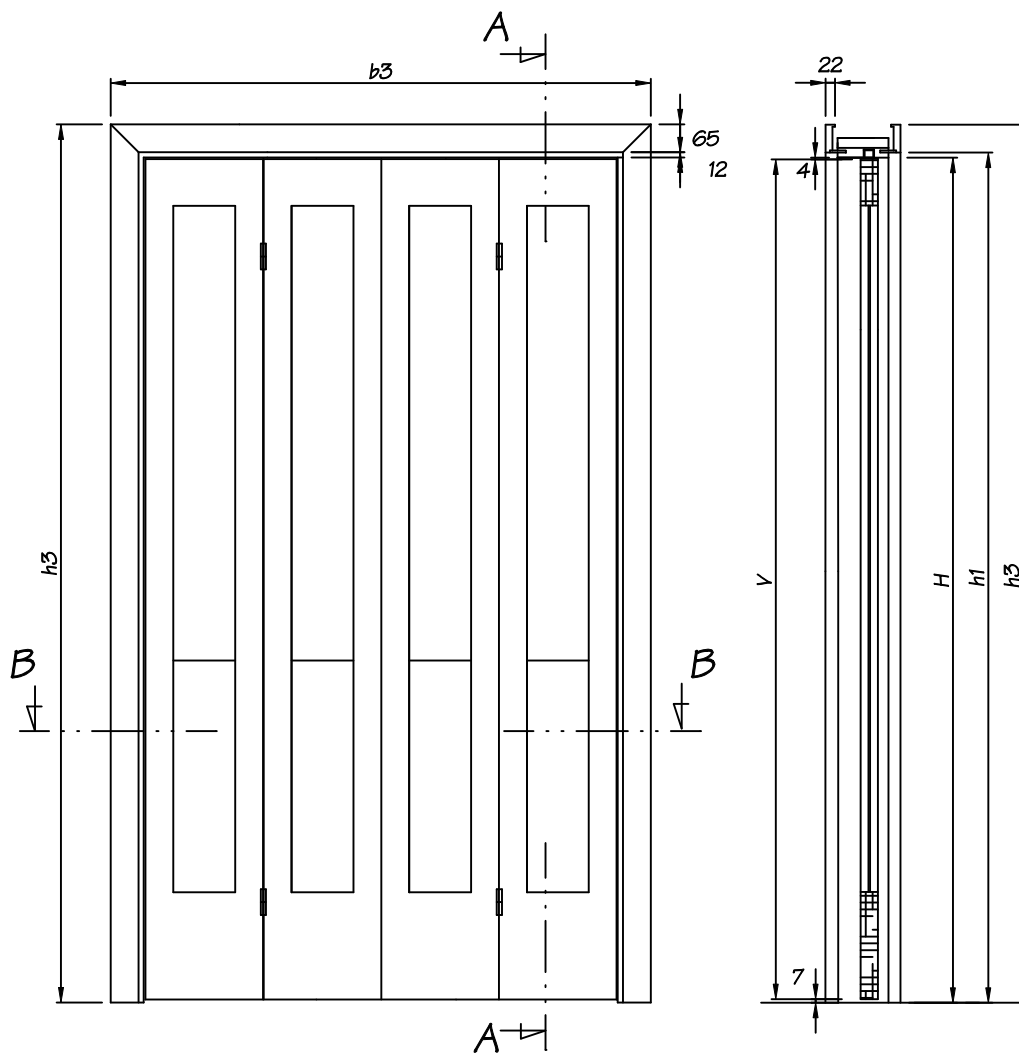


SKLÁDACÍ DVEŘE ČTYŘKŘÍDLOVÉ - prosklené

Základní rozměry

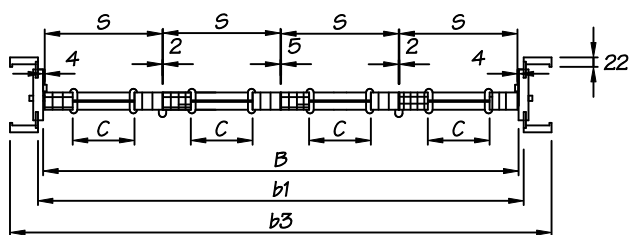
| Jmen.rozměr | B | H | S | V | C | b1 | h1 | b3 | h3 |
|-------------|------|------|-------|------|-----|------|------|------|------|
| 125/197 | 1255 | 1970 | 309.5 | 1959 | 180 | 1279 | 1982 | 1409 | 2047 |
| 145/197 | 1455 | 1970 | 359.5 | 1959 | 230 | 1479 | 1982 | 1609 | 2047 |
| 165/197 | 1655 | 1970 | 409.5 | 1959 | 280 | 1679 | 1982 | 1809 | 2047 |
| 185/197 | 1855 | 1970 | 459.5 | 1959 | 330 | 1879 | 1982 | 2009 | 2047 |
| 205/197 | 2055 | 1970 | 509.5 | 1959 | 380 | 2079 | 1982 | 2209 | 2047 |

Provedení : STA 2/3 , STA 3/3



ŘEZ B - B

ŘEZ A - A



min. tloušťka zdi 100mm