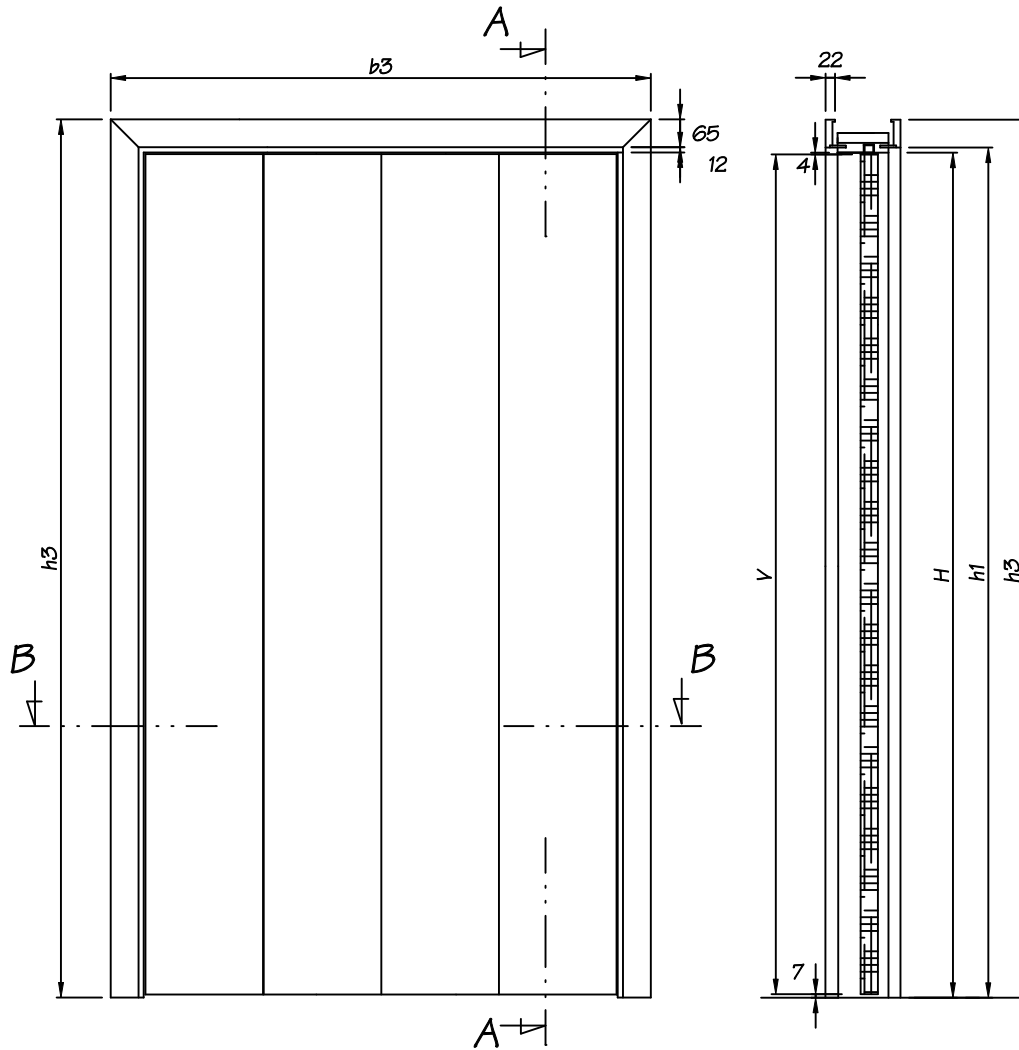


# SKLÁDACÍ DVEŘE ČTYŘKŘÍDLOVÉ - plné

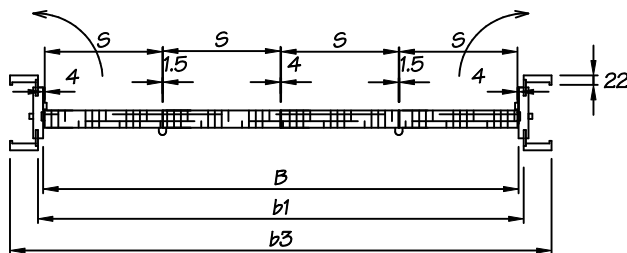
## Základní rozměry

Jmen.rozměr	B	H	S	V	b1	h1	b3	h3
125/197	1255	1970	310	1959	1279	1982	1409	2047
145/197	1455	1970	360	1959	1479	1982	1609	2047
165/197	1655	1970	410	1959	1679	1982	1809	2047
185/197	1855	1970	460	1959	1879	1982	2009	2047
205/197	2055	1970	510	1959	2079	1982	2209	2047



ŘEZ B - B

ŘEZ A - A



min. tloušťka zdi 100mm  
Provedení : STA 1